

belux u-turn

Montage-/Gebrauchsanleitung
Assembly instructions/user manual
Montagehandleiding/gebruiksaanwijzing
Instruction de montage/mode d'emploi

Wand-/Deckenleuchte
Wall-/ceiling light fixture
Applique/plafonnier
Wand-/plafondlamp

u-turn 24

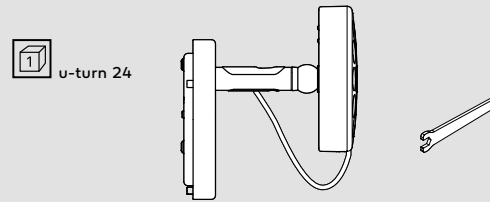
belux.com

Belux AG
Neufeldweg 6
5103 Möriken / Switzerland

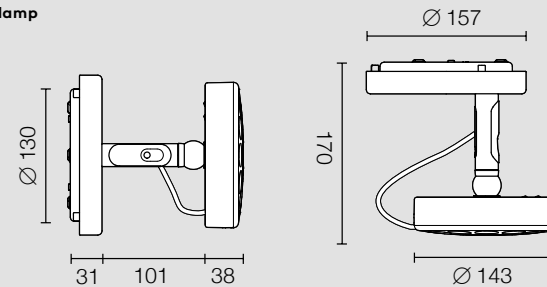
T +41 61 316 74 01
belux@belux.com

Änderungen vorbehalten. Subject to change without notice. © Belux AG 02/2022 59940107 D

Lieferumfang
Scope of delivery
Leveringsomvang
Contenu de la livraison



Wand-/Deckenleuchte
Wall-/ceiling light fixture
Applique/plafonnier
Wand-/plafondlamp



LED, 16W, 1150lm, 2700K

DE Sicherheit: Der elektrische Anschluss darf nur von einer qualifizierten Fachkraft ausgeführt werden. Bei Reinigungs- und Wartungsarbeiten immer die Stromzufuhr unterbrechen. Wartungsarbeiten dürfen ausschliesslich von einer autorisierten Fachkraft ausgeführt werden. Im Zentrum des Leuchtenkopfs befindet sich ein Magnet. Der Umgang damit erfordert besonders folgende Vorsichtsmassnahmen: Personen mit Herzschrittmachern dürfen sich keinen magnetischen Feldern aussetzen. Elektronische Geräte und magnetische Datenträger sind von magnetischen Feldern fernzuhalten. Keine Eisenteile (Werkzeuge) herumliegen lassen. Umgebung frei von magnetischen Teilen halten. Nicht direkt ins LED Licht blicken. LEDs sind druck- und säureempfindlich; nicht berühren oder belasten.

EN Safety: The electrical connection may only be performed by an expert. Before cleaning or maintenance, always switch off the power supply. Maintenance may only be carried out by authorised technicians. A magnet is incorporated in the centre of the lamp head. Please consider particularly the following precautions when dealing with it: People with pacemakers must avoid exposing themselves to magnetic fields. Keep away electronic devices and magnetic storage media from magnetic fields. Keep away any form of metal e.g. tools and hardware. Keep environment free of magnetic parts. Never look directly at an LED light source. LEDs are sensitive to pressure and acidity; never touch them and never put any load onto them.

NL Veiligheid: De elektrische aansluiting mag alleen worden uitgevoerd door een expert. Voor het uitvoeren van reiniging en onderhoud dient altijd de stroomtoevoer te worden afgesloten. Onderhoudswerkzaamheden mogen uitsluitend door een geautoriseerde deskundige worden uitgevoerd. In het midden van de lampkop is een magneet. De volgende voorzorgsmaatregelen moeten worden genomen in de omgang met hen: Mensen met een pacemaker moeten vermijden blootstelling aan magnetische velden. Elektronische apparaten en magnetische media uit de buurt van magnetische velden houden. Verwijderd houden van elke vorm van metalen bijv. Tools en hardware. Houd omgeving vrij van magnetische onderdelen. Kijk nooit rechtstreeks in het licht van de LEDs. LEDs zijn gevoelig voor druk en zuur; zij mogen niet aangeraakt of belast worden.

FR Sécurité: Le raccordement électrique ne peut être effectué que par un expert! L'alimentation électrique doit toujours être coupée avant tout travail de nettoyage ou d'entretien. Les travaux d'entretien ne peuvent être effectués que par un spécialiste autorisé. Dans le centre de la tête de lampe est un aimant. En particulier, les précautions suivantes doivent être suivies: Les personnes portant un stimulateur cardiaque ne doivent pas s'exposer des champs magnétiques. Tenir à l'écart des appareils électroniques et des supports de stockage magnétiques des champs magnétiques. Tenir à l'écart de toute forme de métal par exemple les outils. Toujours garder l'environnement libre de pièces magnétiques. Ne regardez jamais directement la lumière des diodes. Les diodes sont sensibles à la pression et à l'acidité; elles ne doivent jamais être touchées ni soumises à des charges.

DE Technische Hinweise: Eingangsspannung PRI AC 220-240V 50/60Hz. Schutzklasse I. Ausgangsspannung SEC DC <24V. Leuchte darf nicht im Freien verwendet werden. Schutzart IP 20. Leuchtmittel 1x LED 16W. Stand-by <0.5W. Dimmung Amplitude 1-100%. Technische Konformität gemäss EN-Richtlinien. Memoryfunktion; speichert auch bei Stromausfall den letzten Dimm-Wert. Werden mehrere U-Turn LED-Leuchten mit einem einzigen Taster angesteuert, kann es zu einem asynchronen Verhalten kommen. Neusynchronisierung: a) Taster >1sec drücken; b) Taster <1sec drücken (Leuchten schalten aus); c) Taster >1sec drücken (Leuchten sind synchronisiert).

EN Technical data: Input voltage PRI AC 220-240V 50/60Hz. Safety category I. Output voltage SEC DC <24V. The lamp may not be used Outdoors. IP20 protection rating. Light source 1x LED 16W. Stand-by <0.5W. Full AM Dimmung 1-100%. Technical conformity according to EN guidelines. Memory function; stores the last dimming value even in the event of a power failure. If several U-Turn LED luminaires are activated with a single button, an asynchronous behavior can occur. Resynchronization: a) Press button >1 sec; b) Press button <1 sec. (lights switch off); c) Press button >1 sec (lights are synchronized).

NL Technische informatie: Ingangsspanning PRI AC 220-240V 50/60Hz. Veiligheidsklasse I. Uitgangsspanning SEC DC <24V. De lamp mag niet buiten worden gebruikt. Beschermingsgraad IP 20. Lichtbron 1x LED 16W. Stand-by <0.5W. Dimming Amplitude 1-100%. Technische conformiteit overeenkomstig EN-richtlijnen. Geheugenfunctie; slaat de laatste dimwaarde op, zelfs in het geval van een stroomstoring. Als meerdere U-Turn LED-armaturen met een enkele knop worden geactiveerd, kan asynchroon gedrag optreden. Hersynchronisatie: a) Druk op de knop >1sec; b) Druk op de knop <1sec. (licht uit); c) Druk op knop >1 seconde (lichten worden gesynchroniseerd).

FR Informations techniques: Tension d'entrée PRI AC 220-240V 50/60Hz. Classe de sécurité I. Tension de sortie SEC DC <24V. La lampe ne doit pas être utilisée à l'extérieur. Indice de protection IP 20. Source lumineuse 1 x LED 16W. Stand-by < 0.5W. Régulateur 1-100%. Conformité technique conformément aux directives EN. Fonction mémoire; mémorise la dernière valeur de gradation en cas d'extinction ou panne de courant. Si plusieurs luminaires à LED U-Turn sont pilotés par un seul bouton, un comportement asynchrone peut se produire. Resynchronisation: a) Appuyer sur le bouton >1sec. b) Appuyer sur le bouton <1sec. (les éclairage s'éteignent) c) Appuyer sur le bouton >1sec. (les éclairages sont synchronisés).

DE Pflgehinweise: Achtung: Leuchte nur mit einem antistatischen Tuch oder handelsüblichen, nicht aggressiven Reinigungsmitteln reinigen. Alkohol, Benzol, Aceton oder Säuren können die Oberfläche beschädigen. Fett und Verschmutzung kann die Reibung und Haltekraft im Kugelgelenk reduzieren. Durch Reinigung mit einem mit Wasser angefeuchteten Lappen kann dies verhindert werden.

FR Maintenance information: Please note: The lamp should only be cleaned with an antistatic cloth or ordinary over the counter, non-aggressive detergents. Alcohol, benzene, acetone or acids can damage the surface. The build-up of grease and dirt can inhibit the friction and retaining force of the ball joint. This can be avoided by cleaning the joint with a cloth dampened with water.

NL Onderhoudsinformatie: Let op: De lamp mag uitsluitend met een antistatisch doekje of met normaal in de handel verkrijgbare nietagressieve schoonmaakmiddelen worden gereinigd. Alcohol, benzene, aceton of zuren kunnen het oppervlak beschadigen. Vet en vuil kunnen de wrijving en houdkracht in het kogelgewricht reduceren. Dit kan vermeden worden door het schoonmaken van het gewricht met een met water bevochtigde doek.

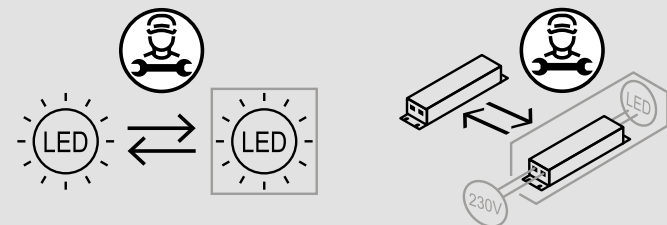
FR Information d'entretien: Attention: La lampe ne doit être nettoyée qu'avec un chiffon antistatique ou un produit de nettoyage non agressif courant. L'alcool, le benzène, l'acétone et les acides peuvent détériorer la surface. Les matières grasses et les salissures risquent de réduire les frictions et la force de maintien dans l'articulation à rotule. Ceci peut être évité par un nettoyage de l'articulation avec un chiffon imbibé d'eau.

DE Diese Leuchte enthält eine Lichtquelle. 1x Lichtquelle der Energieeffizienzklasse D, Variante 2700K.

EN This product contains one light source. 1x light source of energy efficiency class D, variant 2700K.

NL Dit product bevat een lichtbron. 1x lichtbron van energie-efficiëntieklasse D, variante 2700K.

FR Ce produit contient une source lumineuse. 1x source lumineuse de classe d'efficacité énergétique D, variante 2700K.



DE Die enthaltene Lichtquelle (LED) in dieser Leuchte darf nur durch den Hersteller, seinen Servicepartner oder eine ähnlich qualifizierte Person getauscht werden.

EN The light source (LED) contained in this luminaire shall only be replaced by the manufacturer or his service agent or a similar qualified person.

NL De lichtbron (LED) bevatte in deze armatuur mag alleen worden vervangen door de fabrikant of zijn serviceagent of een gelijkwaardig gekwalificeerd persoon.
FR La source lumineuse (LED) contenue dans ce luminaire ne doit être remplacé que par le fabricant ou son agent de service ou une personne qualifiée similaire.

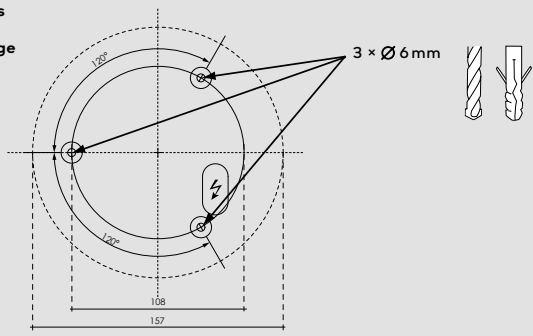
DE Das in dieser Leuchte enthaltene Betriebsgerät darf nur vom Hersteller oder seinem Servicepartner oder einer ähnlich qualifizierten Person ausgetauscht werden.

EN The control gear contained in this luminaire shall only be replaced by the manufacturer or his service agent or a similar qualified person.

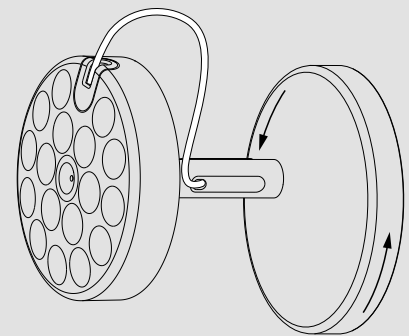
NL De voorschakelapparatuur in deze armatuur mag alleen worden vervangen door de fabrikant of zijn servicevertegenwoordiger of een gelijkwaardig gekwalificeerd persoon.
FR L'appareillage de commande contenu dans ce luminaire ne doit être remplacé que par le fabricant ou son agent de service ou une personne qualifiée similaire.

Montageanleitung
Assembly instructions
Montageanleitung
Instruction de montage

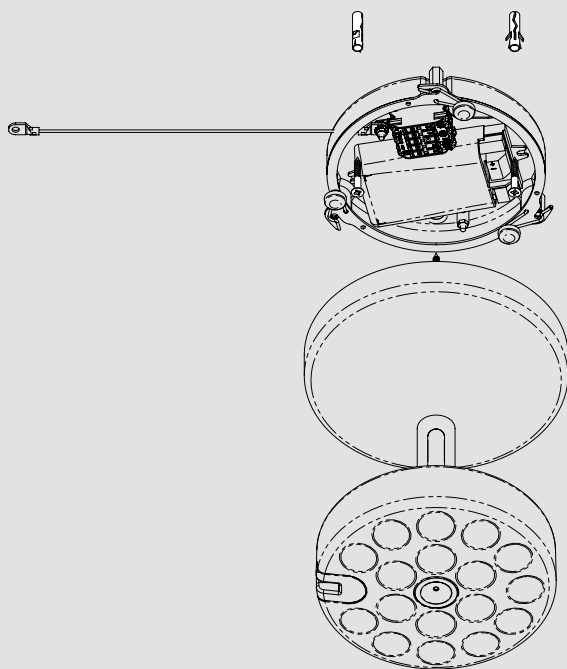
1a.



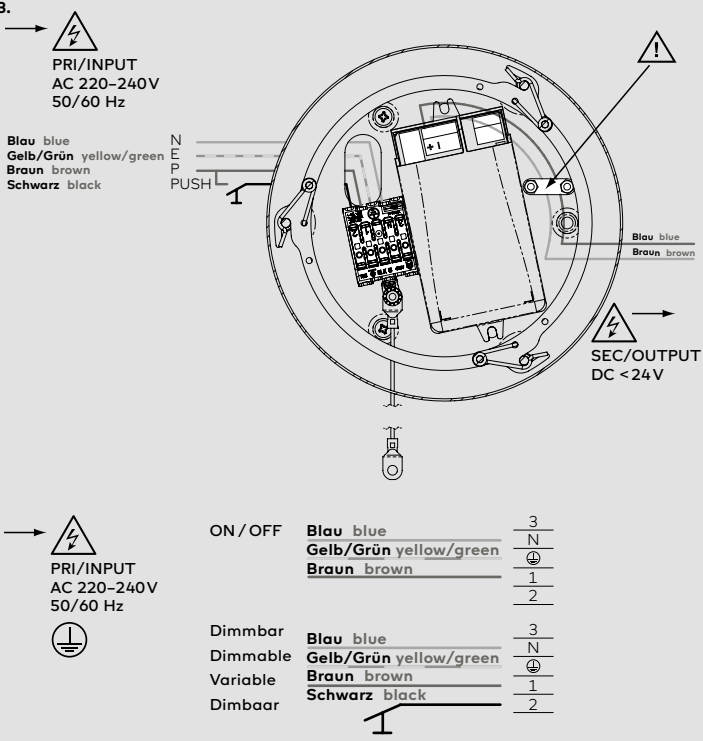
1b.



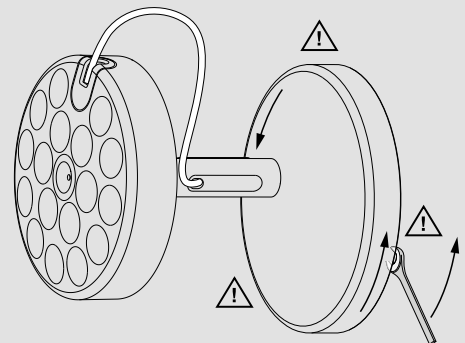
2.



3.



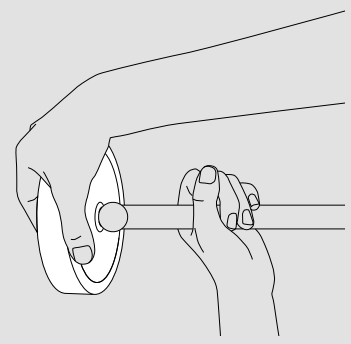
4.



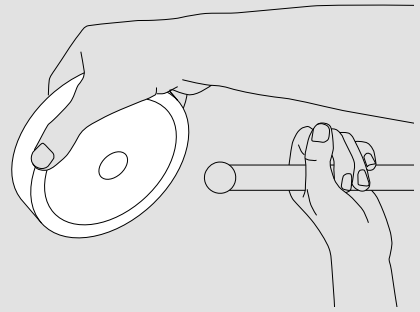
5.



6a.



6b.



6c.

