

Montageanleitung
 Assembly instructions
 Montagehandleiding
 Instruction de montage

Konverter
 Converter
 Converter
 Convertisseur

hello

belux.com
 Belux AG
 Neufeldweg 6
 5103 Möriken / Switzerland
 T +41 61 316 74 01
 belux@belux.com

Änderungen vorbehalten. Subject to change without notice. © Belux AG 11/2021 59940501 B

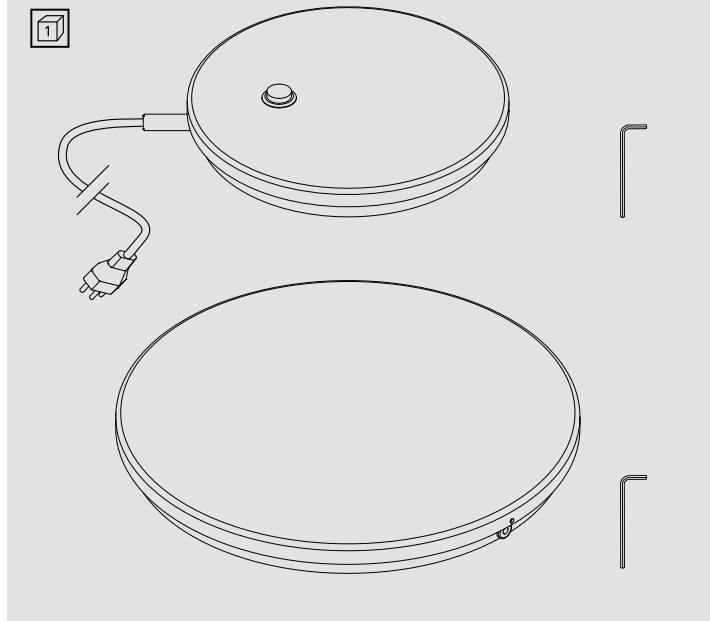
DE Sicherheitshinweise: Bei Montage, Reinigungs- und Wartungsarbeiten immer die Stromzufuhr unterbrechen. Wartungsarbeiten dürfen ausschliesslich von einer autorisierten Fachkraft ausgeführt werden. Der elektrische Anschluss darf nur vom Fachmann ausgeführt werden. Nicht direkt ins LED Licht blicken. LEDs sind druck- und säureempfindlich; nicht berühren oder belasten. Geeignet zur Montage auf normal entflammablen Flächen.

EN Safety information: Always interrupt the power supply prior to assembly, cleaning or maintenance. Maintenance may only be carried out by authorised technicians. The electrical connection may only be performed by an expert. Never look directly at an LED light source. LEDs are sensitive to pressure and acid; do not touch or put pressure on it. Suitable for installation on surfaces with normal flammability rating.

NL Veiligheidsinformatie: Voor het montage of uitvoeren van reiniging en onderhoud dient altijd de stroomtoevoer te worden afgesloten. Onderhoud mag alleen door bevoegde technici worden uitgevoerd. De elektrische aansluiting mag alleen worden uitgevoerd door een expert. Kijk nooit rechtstreeks in het licht van de LEDs. LEDs zijn gevoelig voor druk en zuur; niet aanraken of belasten. Geschikt voor de montage op normaal ontvlambare oppervlakken.

FR Informations de sécurité: L'alimentation électrique doit toujours être coupée avant l'installation ou tout travail de nettoyage ou d'entretien. Les travaux d'entretien peuvent être effectués uniquement par un spécialiste autorisé. Le raccordement électrique doit être effectué uniquement par un spécialiste. Ne regardez jamais directement la lumière des diodes. Les diodes sont sensibles à la pression et à l'acidité; ne pas toucher ni presser. Appropriée pour montage sur des sur faces normalement inflammables.

Lieferumfang
Scope of delivery
Leveringsomvang
Contenu de la livraison



DE Maximalbestückung pro Kanal / Schaltkreis
EN Maximum load each channel / circuit
NL Maximale belasting per kanaal / circuit
FR Charge maximale par canal / circuit

HELLO Spot
 LED 6W, 48V



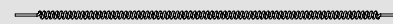
HELLO Flood
 LED 14W, 48V



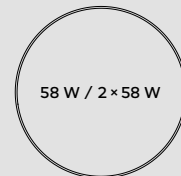
HELLO Connect
 L 350 .. 1000 mm



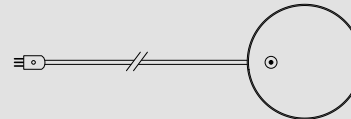
HELLO Connect
 L 600 .. 2000 mm



Wand-/Deckenanschluss
Wall/ceiling connection
Wand/plafond aansluiting
Branchement de plafond/mural
 220–240V AC / 48V DC



Fusschalter
Foot switch
Voetschakelaar
Interrupteur au pied
 220–240V AC / 48V DC



Wand-/Deckenanschluss
Wall/ceiling connection
Wand/plafond aansluiting
Branchement de plafond/mural

Hello Spot		Hello Flood		Power	
6 W	14 W	max. 58 W	Hello Connect (max. Anz./pcs.)		
			L 350 .. 1000 mm	L 600 .. 2000 mm	
9	–	54 W	9	6	
7	1	56 W	8	6	
4	2	52 W	6	6	
2	3	54 W	5	5	
–	4	56 W	4	4	

Wand-/Deckenanschluss / Fusschalter
Wall/ceiling connection / Foot switch
Wand/plafond aansluiting / Voetschakelaar
Branchement de plafond/mural / Interrupteur au pied

Hello Spot		Hello Flood		Power	
6 W	14 W	max. 38 W	Hello Connect (max. Anz./pcs.)		
			L 350 .. 1000 mm	L 600 .. 2000 mm	
6	–	36 W	6	6	
4	1	38 W	5	5	
1	2	34 W	3	3	
–	2	28 W	2	2	

DE Technische Hinweise: Schutzart IP20. Dieses Produkt ist nur für den Gebrauch in Innenräumen bestimmt. Die Leuchten enthalten eingebaute LEDs. Sie können nur vom Hersteller ausgetauscht werden. Technische Konformität gemäss EN-Richtlinien. **Konverter:** Eingangsspannung 220–240V AC 50/60Hz. Ausgangsspannung 48V DC. Schutzklasse I. **Hello Spot:** LED 6W. IN/OUT 48 V DC. **Hello Flood:** LED 14W. IN/OUT 48V DC.

EN Technical data: IP20 protection rating. This product is intended for indoor use only. This luminaire contains built-in LEDs. They may only be replaced by the producer of the luminaire. Technical conformity according to EU directives. **Converter:** Input voltage 220–240V AC 50/60Hz. Output voltage 48V DC. Safety category I. **Hello Spot:** LED 6W. IN/OUT 48V DC. **Hello Flood:** LED 14W. IN/OUT 48V DC.

NL Technische informatie: Beschermingsgraad IP20. Dit product is bestemd alleen voor gebruik binnenshuis. Dit armatuur bevat ingebouwde LED's. Zij mogen alleen worden vervangen door de producent van de armatuur. Technische conformiteit volgens EU-richtlijnen. **Converter:** Bedrijfsspanning 220–240V AC 50/60Hz. Uitgangsspanning 48V DC. Veiligheidsklasse I. **Hello Spot:** LED 6W. IN/OUT 48V DC. **Hello Flood:** LED 14W. IN/OUT 48V DC.

FR Informations techniques: Indice de protection IP20. Ce produit est conçu pour une utilisation en intérieur uniquement. Ce luminaire est équipé de LEDs intégrés. Les LED intégrés dans le luminaire ne peuvent être remplacés que par le fabricant. Conformité technique selon les directives de l'UE. **Convertisseur:** Tension de fonctionnement 220–240V AC 50/60Hz. Tension de sortie 48V DC. Classe de sécurité I. **Hello Spot:** LED 6W. IN/OUT 48 V DC. **Hello Flood:** LED 14W. IN/OUT 48V DC.

DE Installationshinweise: Die mitgelieferten Universaldübel eignen sich für die meisten festen Baustoffe. Die Verwendung des entsprechenden Befestigungsmaterials und die korrekte Montage hat der Anwender jedoch selbstverantwortlich zu prüfen. Im Falle einer Neuinstallation wird die Verwendung eines neuen Spannsieils empfohlen.

EN Maintenance information: The supplied universal plugs are suitable for most solid building materials. However, it's the user's responsibility to choose the appropriate fastening material and to ensure a correct assembly. It is recommended to replace the tension cable with every installation.

DE Pflegehinweise: Nur handelsübliche, nicht aggressive Reinigungsmittel verwenden. Alkohol, Benzol, Aceton oder Säuren können die Oberfläche beschädigen.

EN Maintenance information: Use only commercially available, non-aggressive cleaning agents. Alcohol, benzene, acetone or acids may damage the surface.

NL Onderhoudsinformatie: De meegeleverde universele wandpluggen zijn geschikt voor de meeste vaste bouwmaterialen. Het is echter de verantwoordelijkheid van de gebruiker om het juiste bevestigingsmateriaal te kiezen en een correcte montage te waarborgen. Het is aan te bevelen om de draagkabel met elke installatie te vervangen.

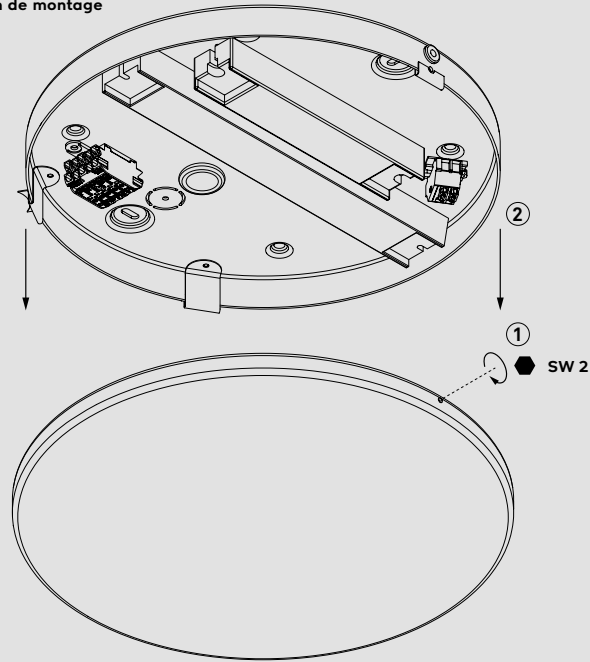
FR Information d'entretien: Les tampons universels fournis sont adaptés à la plupart des matériaux de construction solides. Cependant, l'utilisateur est responsable de choisir le matériau de fixation approprié et d'assurer un montage correct. Il est recommandé de remplacer le câble de tension avec chaque installation.

NL Onderhoudsinformatie: Gebruik alleen commercieel verkrijgbare, niet-agressieve reinigingsmiddelen. Alcohol, benzene, aceton of zuren kunnen het oppervlak beschadigen.

FR Information d'entretien: Utilisez uniquement des agents de nettoyage non agressifs disponibles dans le commerce. L'alcool, le benzène, l'acétone ou les acides peuvent endommager la surface.

Montageanleitung
Assembly instructions
Montagehandleiding
Instruction de montage

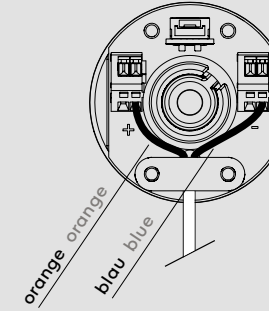
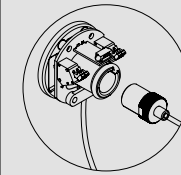
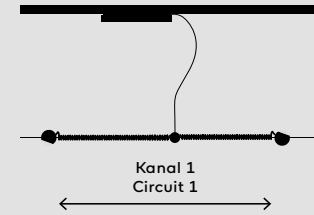
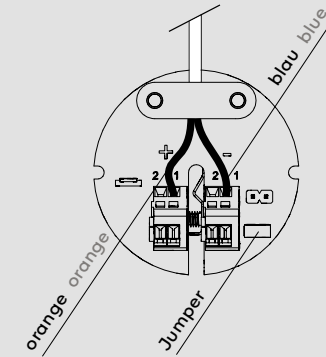
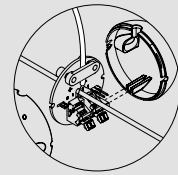
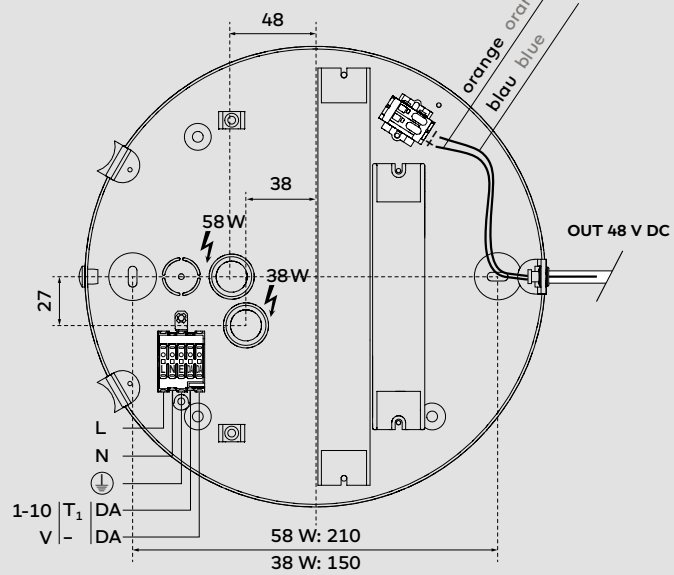
1.



2b.

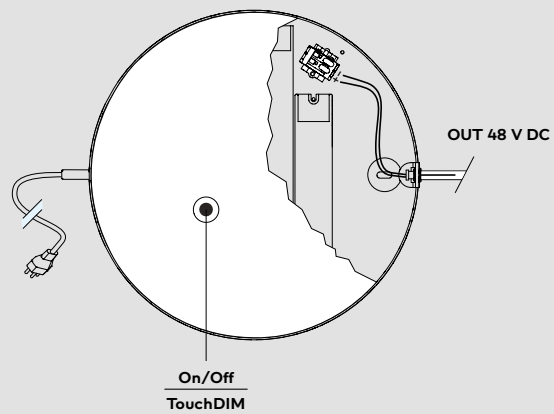
DE Elektrischer Anschluss **1-Kanal 38 W/58 W / Wand-/Deckenanschluss**
EN Electrical connection **1 circuit 38 W/58 W / Wall/ceiling connection**
NL Elektrische aansluiting **1 circuit 38 W/58 W / Wand/plafond aansluiting**
FR Connexion électrique **1 circuit 38 W/58 W / Branchement de plafond/mural**

Input: 220–240V 50Hz



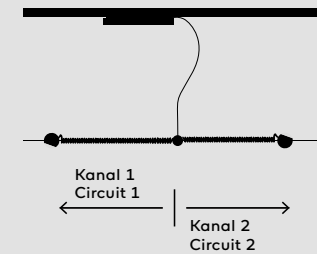
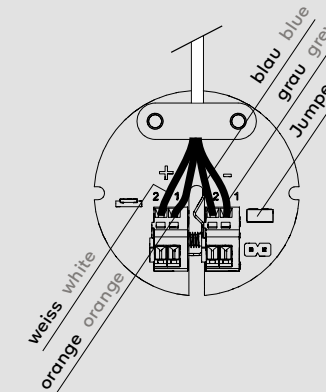
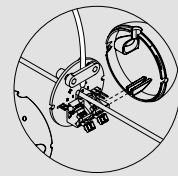
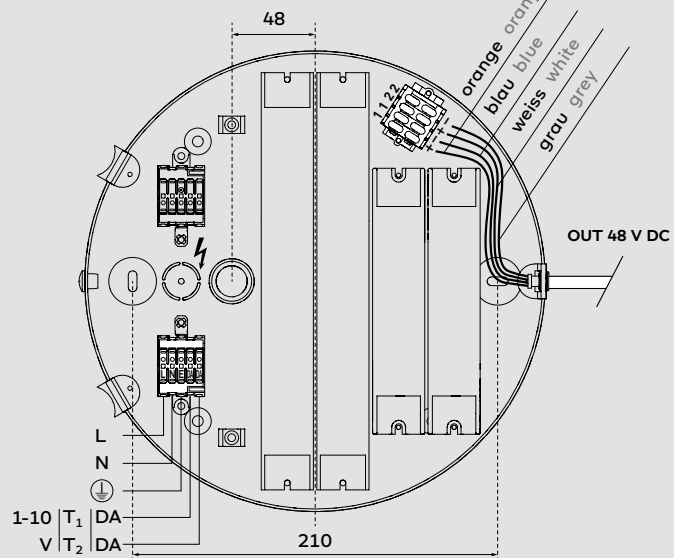
2a.

DE Elektrischer Anschluss **38 W Fusschalter**
EN Electrical connection **38 W Foot switch**
NL Elektrische aansluiting **38 W Voetschakelaar**
FR Connexion électrique **38 W Interrupteur au pied**



DE Elektrischer Anschluss **2-Kanal max. 2 x 58 W / Wand-/Deckenanschluss**
EN Electrical connection **2 circuits max. 2 x 58 W / Wall/ceiling connection**
NL Elektrische aansluiting **2 circuits max. 2 x 58 W / Wand/plafond aansluiting**
FR Connexion électrique **2 circuits max. 2 x 58 W / Branchement de plafond/mural**

Input: 220–240V 50Hz



3.

DE Erdung
EN Earthing
NL Aarding
FR Mise à la terre

